

**Modularne urządzenia grzewcze
700XP Płyta grillowa elektryczna, 1/3
ryflowana 2/3 gładka powierzchnia
chromowana polerowana, 800 mm**

Nr pozycji _____

Nr modelu _____

Nazwa _____

Nr SIS _____

AIA # _____



371197 (E7FTEHCPI0)

Elektryczna płyta grillowa nadstawkowa, 2/3 gładka + 1/3 ryflowana powierzchnia chromowana POLEROWANA, 800 mm

371201 (E7FTEHCPIN)

Elektryczna płyta grillowa nadstawkowa, 2/3 gładka + 1/3 ryflowana powierzchnia chromowana POLEROWANA, 800 mm, 230 V

Podstawowa charakterystyka

- Urządzenie do montażu na podstawach otwartych, podporach mostkowych lub systemach Cantilever.
- Duży otwór odpływowy na powierzchni do smażenia do spustu tłuszczu do dużego pojemnika, umieszczonego pod powierzchnią.
- Powiększony pojemnik do zbierania tłuszczu jako opcjonalne wyposażenie (do instalacji pod urządzeniem w podstawie otwartej).
- Termostat bezpieczeństwa i regulacja termostatyczna.
- Całkowita grubość płyty do smażenia jest 12 mm, warstewka z polerowanego chromu na polerowanej płycie do łatwego czyszczenia, optymalnych wyników i niskiej emisji temperatury do otoczenia.
- Wysoka osłona przeciwbryzgowa ze stali nierdzewnej z tyłu i boku powierzchni do smażenia. Osłonę można łatwo zdemontować w celu czyszczenia.
- Ochrona przed wodą IPX4.
- Elementy grzejne na podczerwień zamontowane pod powierzchnią do smażenia.
- Przednia strefa powierzchni do smażenia (cca 6 cm) jest bez podgrzewania, żeby tłuszcz ciekący do pojemnika nie palił się, oraz jest miejscem do utrzymywania gotowego produktu w temperaturze.
- Regulowana temperatura grzania w zakresie od 120°C do 280°C.
- Płyta do smażenia z powierzchnią gładką, z warstewką z polerowanego chromu na polerowanej płycie, która broni mieszania smaków smażonych produktów.
- Urządzenie do instalowania nadstawkowego.

Konstrukcja

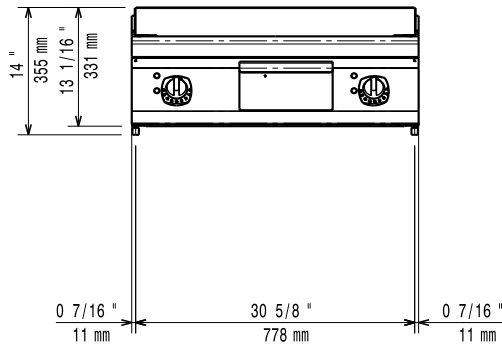
- Panele zewnętrzne ze stali nierdzewnej z wykończeniem Scotch Brite.
- Jednoczęściowy tłoczony blat roboczy o grubości 1,5 mm ze stali nierdzewnej.
- Urządzenie ma boczne krawędzie pod kątem prostym, pozwalające na równe dopasowanie połączeń między urządzeniami, eliminując przerwy i ewentualne miejsca gromadzenia się zabrudzeń.
- Powierzchnia do smażenia w 2/3 gładka i w 1/3 ryflowana.

Uwzględnione akcesoria

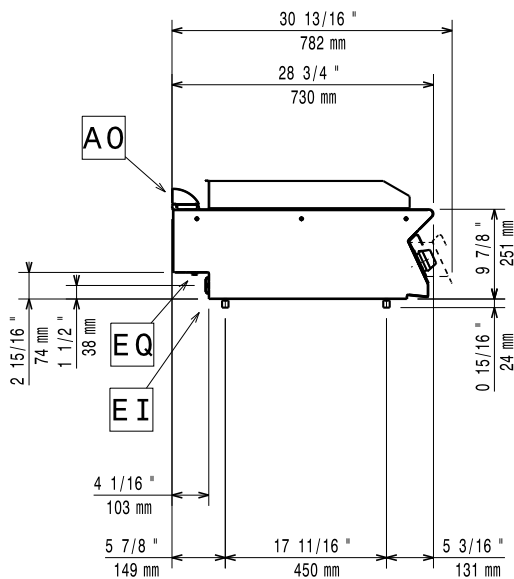
- 1 x Skrobak do gładkich PNC 164255 płyt grillowych
- 1 x Skrobak do ryflowanych płyt grillowych PNC 206420

APROBATA

Przód

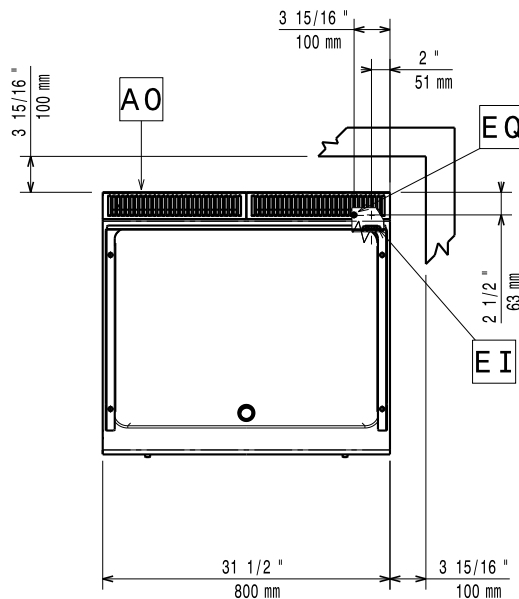


Bok



EI = Złącze elektryczne
 EQ = Śruba ekwipotencjalna

Góra



Elektryczne

Napięcie zasilania:
 371197 (E7FTEHCPI0) 400 V/3 ph/50-60 Hz
 371201 (E7FTEHCPIP) 230 V/3 ph/50/60 Hz

Moc całkowita:
 371197 (E7FTEHCPI0) 8.4 kW
 371201 (E7FTEHCPIP) 7.8 kW

Kluczowe informacje:

Temperatura robocza MIN: 120 °C
 Temperatura robocza MAKS.: 280 °C
 Wymiary zewnętrzne, szerokość: 800 mm
 Wymiary zewnętrzne, głębokość: 730 mm
 Wymiary zewnętrzne, wysokość: 250 mm
 Ciężar netto: 70 kg
 Ciężar wysyłkowy: 73 kg
 Objętość wysyłkowa:
 371197 (E7FTEHCPI0) 0.37 m³
 371201 (E7FTEHCPIP) 0.38 m³
 Szerokość powierzchni gotowania: 730 mm
 Głębokość powierzchni gotowania: 540 mm